

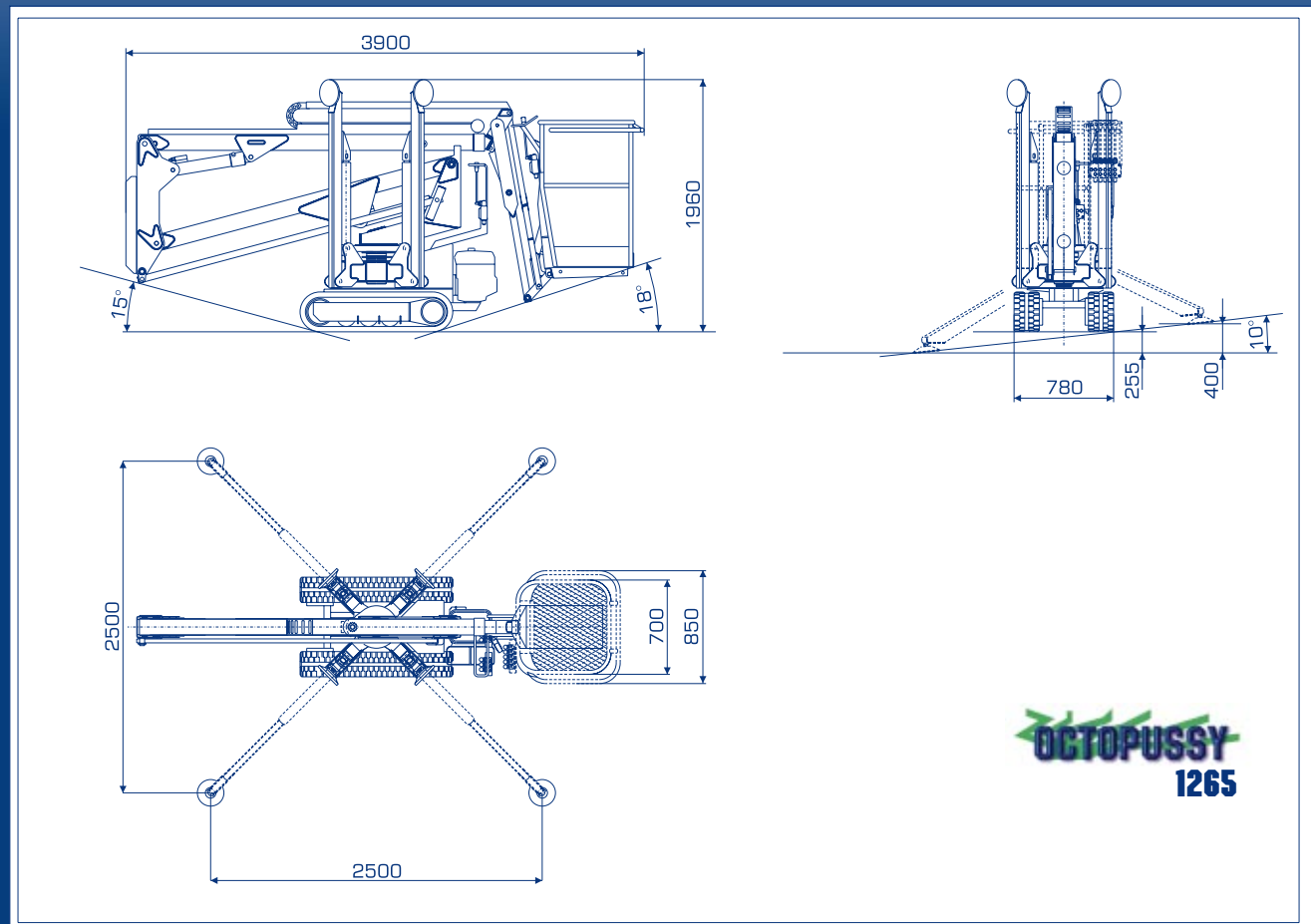
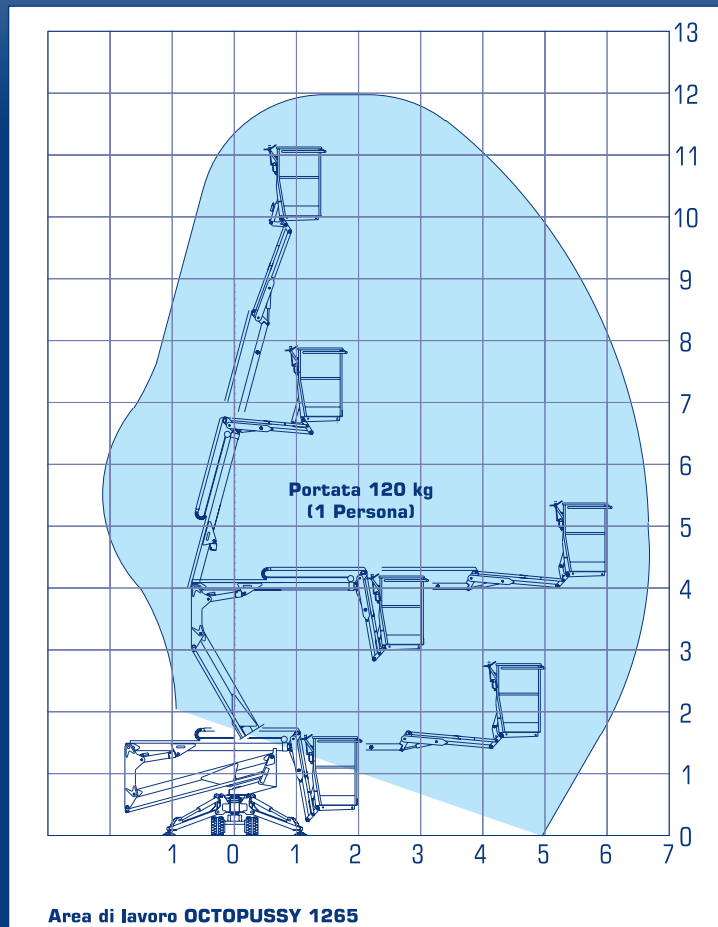


MACCHINE PER  
LAVORO AEREO

# OCTOPUSSY 1265

Piattaforma per lavoro aereo cingolata  
Trucked aerial work platform  
Nacelle élévatrice chenillée  
Raupen-Arbeitsbühne  
Plataforma de oruga para lo trabajo en altura

## DATI TECNICI - SPECIFICATIONS - CARACTERISTIQUES TECHNIQUES - TECHNISCHE DATEN - DATOS TÉCNICOS



I DATI TECNICI	GB SPECIFICATIONS	F CARACTERISTIQUES TECHNIQUES	D TECHNISCHE DATEN	E DATOS TÉCNICOS
<p>Piattaforma: asportabile, alluminio dim. 700X700X h 1100</p> <p>Livellamento piattaforma: idraulico in circuito chiuso</p> <p>Braccio di lavoro: telescopico a 2 sezioni, in acciaio</p> <p>Angolo braccio: 0°/+75°</p> <p>Pantografo: doppia barra, in acciaio</p> <p>Angolo pantografo: 15°/+60°</p> <p>Rotazione sovrastruttura: 320° ( non continua)</p> <p>Comandi: idraulici</p> <p>Capacità serbatoio olio: 25 l</p> <p>Pompa doppia: 10 l + 10 l</p> <p>Pressione Impianto: 160 bar</p> <p>Pendenza max superabile: 28 %</p> <p>Velocità max vento: 12 m/sec</p> <p>Tensione impianto elettrico: 12 V</p> <p>Forza manuale max: 40 daN</p> <p>Velocità manovre: 0.4m/sec</p> <p>Portata: 120 Kg</p> <p>Nr. operatori: 1</p> <p>Altezza max di lavoro: 12.0 m</p> <p>Sbraccio max di lavoro: 6.5 m</p> <p>Peso macchina: 1400 kg</p> <p>Trazione: cingolata</p> <p>Velocità max. traslazione: 1.5 km/h</p> <p>Motore: Honda monocilindrico silenzioso</p> <p>Stabilizzatori: ribaltabili a discesa idraulica</p>	<p>Platform: removable, aluminium dim. 700X700X h 1100</p> <p>Platform levelling: hydraulic with closed circuit</p> <p>Boom: 2 sections telescopic, all steel</p> <p>Boom angle: 0°/+75°</p> <p>Pantograph: double bar, all steel</p> <p>Pantograph angle: 15°/+60°</p> <p>Slewing turret: 320° (not continuous)</p> <p>Controls: hydraulic</p> <p>Oil tank capacity: 25 l</p> <p>Double pump: 10 l + 10 l</p> <p>Circuit pressure: 160 bar</p> <p>Maximum gradient: 28 %</p> <p>Max. wind speed: 12 m/sec</p> <p>Electric system voltage: 12 V</p> <p>Max manual force: 40 daN</p> <p>Control speed: 0.4m/sec</p> <p>Load capacity: 120 Kg</p> <p>No. operators: 1</p> <p>Max. working height: 12.0 m</p> <p>Max. working outreach: 6.5 m</p> <p>Machine weight: 1400 kg</p> <p>Traction: tracked</p> <p>Max. traslation speed: 1.5 km/h</p> <p>Engine: single - cylinder noiseless Honda</p> <p>Outriggers: collapsible, hydraulic descent</p>	<p>Plate-forme: démontable, aluminium dim. 700X700X h 1100</p> <p>Nivellement plate-forme: hydraulique à circuit fermé</p> <p>Bras opérateur: télescopique avec 2 sections en acier</p> <p>Excursion angulaire bras: 0°/+75°</p> <p>Pantographe: barre double, en acier</p> <p>Excursion angulaire pantographe: 15°/+60°</p> <p>Rotation de la tourelle: 320° (not continue)</p> <p>Commandes: hydrauliques</p> <p>Capacité réservoir huile: 25 l</p> <p>Double pompe: 10 l + 10 l</p> <p>Pression système hydraulique: 160 bar</p> <p>Pente max.: 28 %</p> <p>Vitesse max. vent: 12 m/sec</p> <p>Voltage installation électrique: 12 V</p> <p>Force manuelle max.: 40 daN</p> <p>Vitesse manoeuvres: 0.4m/sec</p> <p>Portée: 120 Kg</p> <p>N° opérateurs: 1</p> <p>Hauteur max. de travail: 12.0 m</p> <p>Déport max. de travail: 6.5 m</p> <p>Poids machine: 1400 kg</p> <p>Traction: sue chenilles</p> <p>Vitesse max. de translation: 1.5 km/h</p> <p>Moteur: Honda monocylindrique avec silencieux</p> <p>Stabilisateurs: escamotables à descente hydraulique</p>	<p>Plattform: abnehmbar, Alu Abm. 700X700X h 1100</p> <p>Ausrichten Plattform: hydraulisch geschlossener Kreis</p> <p>Arbeitsarm: Teleskopisch, 2 - teilig, Stahl</p> <p>Abwinklung Arm: 0°/+75°</p> <p>Pantograph: Doppelbarren, Stahl</p> <p>Abwinklung Pantograph: 15°/+60°</p> <p>Rotation Turm: 320° (nicht kontinuierlich)</p> <p>Steuerung: hydraulisch</p> <p>Öltankkapazität: 25 l</p> <p>Doppel-Pumpe: 10 l + 10 l</p> <p>Druck Hydraulikanlage: 160 bar</p> <p>Max. Neigung: 28 %</p> <p>Max. Windgeschw: 12 m/sek</p> <p>Spannung elektr. Anlage: 12 V</p> <p>Max. manuelle Kraft: 40 daN</p> <p>Manövriergeschwindigkeit: 0.4m/sek</p> <p>Gesamtbelastung: 120 Kg</p> <p>Anz. Bediener: 1</p> <p>Max. Arbeitshöhe: 12.0 m</p> <p>Max. Ausladung: 6.5 m</p> <p>Maschinengewicht: 1400 kg</p> <p>Antrieb: Raupen</p> <p>Max. Bewegungsgeschwindigkeit: 1.5 km/h</p> <p>Motor: geräuschloser Einzylindermotor, Honda</p> <p>Stabilisatoren: klappbar mit hydraulischem Absenken</p>	<p>Plataforma: aluminio dim. 700X700X h 1100</p> <p>Nivelación plataforma: hidraulico en circuito cerrado</p> <p>Brazo de trabajo: telescopico a 2 secciones, en acero</p> <p>Angulo del brazo: 0°/+75°</p> <p>Primera pluma articulada: doble barra, en acero</p> <p>Angulo de la primera pluma articulada: 15°/+60°</p> <p>Rotación torreta: 320° (no continua)</p> <p>Comando: hidráulico</p> <p>Capacidad deposito aceite: 25 l</p> <p>Doble bomba: 10 l + 10 l</p> <p>Presion circuito: 160 bar</p> <p>Pendiente máxima: 28 %</p> <p>Velocidad max. viento: 12 m/seg</p> <p>Voltaje sistema eléctrico: 12 V</p> <p>Fuerza manual max.: 40 daN</p> <p>Velocidad de maniobra: 0.4m/seg</p> <p>Capacidad de carga: 120 Kg</p> <p>Nº operarios: 2</p> <p>Altura máxima de trabajo: 12.0 m</p> <p>Alcance máximo de trabajo: 6.5 m</p> <p>Peso maquina: 1400 kg</p> <p>Tracción: oruga</p> <p>Velocidad máxima traslación: 1.5 km/h</p> <p>Motor: Honda monocilindrico silenciado</p> <p>Estabilizadores: replegables de bajada hidraulica</p>

DISPOSITIVI STANDARD DI SICUREZZA	STANDARD SAFETY EQUIPMENTS	DISPOSITIFS STANDARD DE SÉCURITÉ	STANDARD - SICHERHEITSVORRICHTUNGEN	DISPOSITIVOS ESTANDARS DE SEGURIDAD
-----------------------------------	----------------------------	----------------------------------	-------------------------------------	-------------------------------------

- |  |  |  |   |   |
|--|--|--|---|---|
| <ul style="list-style-type: none"> <li>• Priorità dei comandi in piattaforma</li> <li>• Agganci per cinture di sicurezza sul cestello</li> <li>• Pulsante emergenza con arresto motore</li> <li>• Pompa a mano per le discese di emergenza</li> <li>• Freno attivo ad apertura automatica sulla rotazione</li> <li>• Interblocco stabilizzatori, braccio</li> <li>• Protezioni termiche sull'impianto elettrico</li> <li>• Valvole di massima pressione sul circuito oleodinamico</li> <li>• Valvole di blocco bilanciate su tutti i cilindri</li> <li>• Suoneria intermittente, allarme traslazione</li> <li>• Freno attivo ad apertura automatica sulla traslazione</li> <li>• Spie di segnalazione stabilizzazione avvenuta</li> <li>• Contatore macchina in servizio</li> <li>• Libretto uso e manutenzione</li> </ul> | <ul style="list-style-type: none"> <li>• Priority of platform controls</li> <li>• Locks for the safety belts on the platform</li> <li>• Emergency push-button with engine stop</li> <li>• Hand pump for the emergency descent of the platform</li> <li>• Automatic opening of the brake when the rotation begins</li> <li>• Aerial structure locking till the stabilisation is complete</li> <li>• Thermal protections on the electric system</li> <li>• Protection with pressure relief valve on the hydraulic system</li> <li>• Overcentre lock valves on all the cylinders</li> <li>• Translation intermittent sound alarm</li> <li>• Automatic opening of the brake when the traslation begins</li> <li>• Complete stabilisation warning lights</li> <li>• Hour-meter</li> <li>• Use and maintenance handbook</li> </ul> | <ul style="list-style-type: none"> <li>• Priorité des commandes sur la nacelle</li> <li>• Crochets pour les ceintures de sûreté sur la nacelle</li> <li>• Bouton d'urgence avec arrêt du moteur</li> <li>• Pompe manuelle pour la descente d'urgence de la nacelle</li> <li>• Frein actif à ouverture automatique sur la rotation</li> <li>• Sas de stabilisation de l'ouverture bras</li> <li>• Protection thermique sur installation électrique</li> <li>• Protectio sur l'installation hydraulique avec soupapes à maxima</li> <li>• Soupapes d'équilibrage sur tous les cylindres</li> <li>• Sonnerie clignotante, alarme de translation</li> <li>• Frein actif à ouverture automatique sur la translation</li> <li>• Voyant signalisation stabilisation effectuée</li> <li>• Compe-heures</li> <li>• Manuel d'usage et entretien</li> </ul> | <ul style="list-style-type: none"> <li>• Priorität der plattformsteuerungen</li> <li>• Ösen zum Einklinken der Sicherheitsgurte im Korb</li> <li>• Notdruckknopf mit Motorabstellen</li> <li>• Von Hand betriebene Pumpe zum Notabsenken der Plattform</li> <li>• Automatisches Öffnen der Bremse am Anfnng der Rotation</li> <li>• Blockieren des Aufbaus bis zur vollständigen Stabilisierung</li> <li>• Thermoschutz der Elektroanlage</li> <li>• Druckbegrenzungsventile der Hydraulikanlage</li> <li>• Ausgeglichene Blockierungsventile auf allen Zylindern</li> <li>• Bewegungsalarm mit akustischem Signal, das an-und ausgeht</li> <li>• Automatisches Öffnen der Bremse am Anfang der Bewegung</li> <li>• Kontrolleuchten ausgeführte Stabilisierung</li> <li>• Stundenzähler</li> <li>• Bedienungs- und Wartungsanleitung</li> </ul> | <ul style="list-style-type: none"> <li>• Prioridad de los comandos de la cesta</li> <li>• Anclaje para cinturones de seguridad en la cesta</li> <li>• Pulsador de emergencia con paro del motor</li> <li>• Bomba de mano para la bajada de emergencia</li> <li>• Freno activo para apertura automatica de la rotación</li> <li>• Interbloqueo estabilizadores y brazo</li> <li>• Protección termica sobre el sistema eléctrico</li> <li>• Válvula de máxima presión sobre el circuito oleodinamico</li> <li>• Válvula de bloqueo pilotada sobre todos los cilindros</li> <li>• Señal acustica de traslación</li> <li>• Freno activo para la apertura automatica de la traslación</li> <li>• Señalización luces estabilizadores</li> <li>• Cuenta horas</li> <li>• Libro de uso y mantenimiento</li> </ul> |
|--|--|--|---|---|