



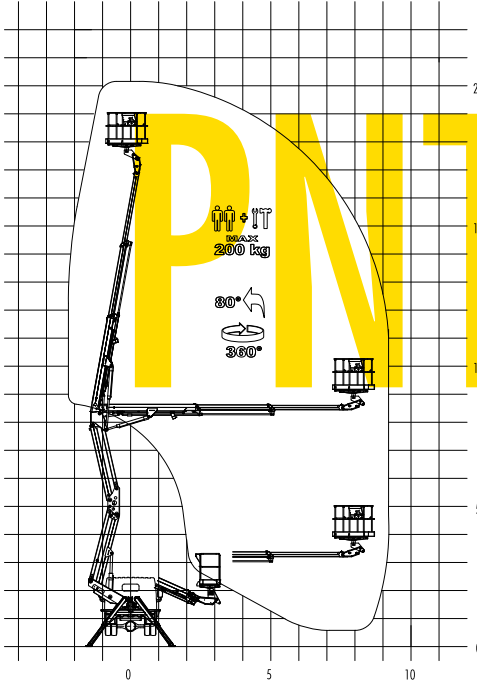
# PNT 205 SR



PIATTAFORMA PER LAVORO AEREO AUTOCARRATA  
 TRUCK-MOUNTED AERIAL LIFT WORK PLATFORM  
 PLATEFORME DE TRAVAIL AÉRIEN TRANSPORTÉE PAR CAMION  
 LKW-HUBARBEITSBÜHNE  
 PLATAFORMA AÉREA DE TRABAJO INSTALADA SOBRE CAMIÓN

DIAGRAMMA DI LAVORO  
 WORKING DIAGRAM

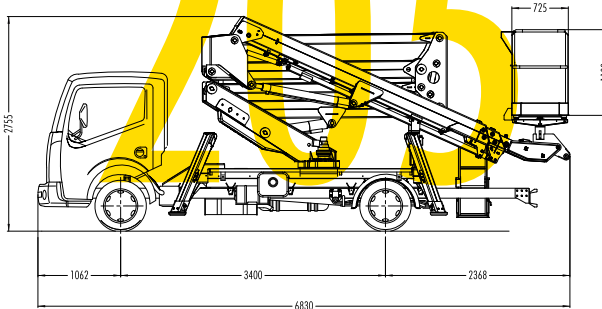
METRI  
 METERS



IL RAGGIO DI LAVORO POTREBBE ESSERE RIDOTTO IN FUNZIONE DEL VEICOLO  
 HORIZONTAL OUTREACH MAY BE REDUCED DUE TO VEHICLE STABILITY

PNT205 SR SU NISSAN CAB 35.11 p=3400

DIMENSIONI D'INGOMBRO  
 OVERALL DIMENSIONS



Area di lavoro su 360° - Working range: 360° - Zone de travail sur 360° - Arbeitsbereich auf 360° - Área de trabajo en 360°  
 Portata massima: 200 kg - Maximum capacity: 200 kg - Portee max.: 200 kg - Maximale tragfähigkeit: 200 kg - Capacidad máxima: 200 kg

## DATI TECNICI – SPECIFICATIONS – DONNÉES TECHNIQUES TECHNISCHE ANGABEN – DATOS TÉCNICOS

Altezza max di lavoro: Max. working height:	20,10 m	Rotazione sovrastruttura: Upperstructure rotation:	370°
Sbraccio max di lavoro: Max. working boom extension:	9,20 m	Piattaforma: Platform:	1400x710x1100 mm
Portata: Capacity:	200 kg	Rotazione piattaforma: Platform rotation:	Idrraulica 90° dx + 90° sx Hydraulic 90° RH + 90° LH
N° operatori: N° operators:	2	Livellamento piattaforma: Platform levelling:	Idrraulico Hydraulic
Forza manuale max: Max. manual force:	40 daN	Stabilizzatori: Outriggers:	Idrraulici del tipo verticale/inclinato Vertical/tilted hydraulic type
Velocità max vento: Max. wind force:	12 m/s	Scartamento minimo stabilizzatori: Outriggers minimum width:	Anteriore 2,48 m - Posteriore 2,48 m Front 2.48 m - Rear 2.48 m
Braccio di lavoro: Working boom:	Doppio pantografo elemento finale telescopico a 3 sezioni Double pantograph and end telescopic 3-section element	Comandi: Controls:	Elettroidraulici Electro-hydraulic
Angolo braccio: Boom angle:	-24°/+80°	Installazione minima: Minimum installation:	MTT 3,5 t TWG 3.5 T



## I DATI TECNICI

- **Piattaforma:** alluminio 1400 x 710 x h 1100 mm • **Rotazione piattaforma:** idraulica 90° dx + 90° sx • **Livellamento piattaforma:** idraulico
- **Braccio di lavoro:** a doppio pantografo ed elemento finale telescopico a 3 sezioni • **Angolo braccio:** -24°/+80° • **Rotazione sovrastruttura:** 370° • **Comandi:** elettroidraulici
- **Velocità max vento:** 12 m/s • **Forza manuale max:** 40 daN • **Portata:** 200 kg • **N° operatori:** 2 • **Altezza max di lavoro:** 20,10 m • **Sbraccio max di lavoro:** 9,20 m
- **Stabilizzatori:** idraulici del tipo verticale/inclinato • **Scartamento minimo stabilizzatori:** Anteriore 2,48 m - Posteriore 2,48 m • **Installazione minima:** MTT 3,5 t

### DISPOSITIVI DI SERIE

- Comandi in cesta elettroidraulici proporzionali con possibilità di eseguire più manovre in contemporanea, sdoppiati sul pianale per manovre di emergenza • Comandi stabilizzatori su pianale • Dispositivo di controllo del carico in cesta • Dispositivo anticollisione braccio/cabina • Valvole di blocco su tutti i gruppi idraulici • Interblocco di sicurezza tra stabilizzatori e braccio • Pompa manuale per manovre di emergenza • Posizionamento a terra del cestello porta persone • Pianale in alluminio antiscrucciolevole • Cassetta portautensili sotto il pianale • N° 1 faro arancione magnetico • Avviamento ed arresto motore azionabile dal cestello e dal carro • Presa 220 V sul cestello • Contatore • Scaletta di accesso al cestello • Parafanghi con paraspruzzi sulle ruote posteriori • Dispositivi di sicurezza conformi alla Direttiva macchine (Marcatura CE) • Collaudo MCTC • Verniciatura dell'allestimento

## GB SPECIFICATIONS

- **Platform:** Aluminium 1400 x 710 x h 1100 mm • **Platform rotation:** Hydraulic 90° RH + 90° LH • **Platform levelling:** Hydraulic
- **Working boom:** Double pantograph and end telescopic 3-section element • **Boom angle:** -24°/+80° • **Upperstructure rotation:** 370° • **Controls:** Electro-hydraulic
- **Max. wind force:** 12 m/s • **Max. manual force:** 40 daN • **Capacity:** 200 kg • **N° operators:** 2 • **Max. working height:** 20.10 m • **Max. working boom extension:** 9.20 m
- **Outriggers:** Vertical/tilted hydraulic type • **Outriggers minimum width:** Front 2.48 m - Rear 2.48 m • **Minimum installation:** TWG 3.5 T

### STANDARD DEVICES

- Proportional electrohydraulic controls mounted on cage with possibility of carrying out several manoeuvres simultaneously, duplicated on truck bed for emergency manoeuvres • Outtrigger controls on the truck board • Control device of the load on the basket • Boom/cab anti-collision device • Blocking valves on all hydraulic units • Interlocking safety device between outriggers and boom • Manual pump for manoeuvring in the case of emergency • Positioning of the people-carrier basket on the ground • Floor in non-slip aluminium • Tool box under truck board • 1 magnetic orange beacon • Motor start and stop may be controlled from the cage and from the truck • 220 V socket on basket • Hour meter • Basket ladder • Mud guards with splash flaps on rear wheels • Safety devices in compliance with Machine Directive (CE marking) • Equipment painting

## F DONNÉE TECHNIQUES

- **Plateforme:** aluminium 1400 x 710 x h 1100 mm • **Rotation plateforme:** hydraulique 90° droite + 90° gauche • **Mise à niveau plateforme:** hydraulique
- **Bras de travail:** pantographe double et élément final télescopique à 3 sections • **Angle bras:** -24°/+80° • **Rotation superstructure:** 370° • **Commandes:** électro-hydrauliques
- **Vitesse max. vent:** 12 m/s • **Force manuelle max.:** 40 daN • **Portée:** 200 kg • **N° opérateurs:** 2 • **Hauteur max. de travail:** 20,10 m • **Portée max. de travail:** 9,20 m
- **Stabilisateurs:** hydrauliques du type vertical/incliné • **Ecartement minimum des stabilisateurs:** Avant 2,48 m - Arrière 2,48 m • **Installation min.:** MTT 3,5 t

### DISPOSITIFS DE SERIE

- Commandes électro-hydrauliques proportionnelles à partir du panier, avec possibilité d'effectuer plusieurs manoeuvres simultanément, dédoublées sur le plateau pour toute manoeuvre d'urgence • Commandes du stabilisateur sur le plateau
- Dispositif de contrôle de la charge sur le panier • Dispositif anti-collision bras-cabine • Soupapes d'arrêt sur tous les groupes hydrauliques • Dispositif de verrouillage de sécurité situé entre les stabilisateurs et le bras • Pompe à main pour toute manoeuvre d'urgence • Positionnement au sol du panier porte-personnes • Plateau en aluminium antidérapante • Boîte à outils au-dessous du plateau • 1 feu orange magnétique • Démarrage et arrêt moteur à partir des commandes situées sur le panier et le chariot • Prise 220 V sur le panier • Compteur horaire • Echelle d'accès au panier • Aile avec bavette garde-boue sur les roues arrière • Dispositifs de sécurité conformes à la directive machines (label CE) • Ensemble peint

## D TECHNISCHE ANGABEN

- **Hubarbeitsbühne:** Aluminium 1400 x 710 x h 1100 mm • **Schwenkung der Hubarbeitsbühne:** hydraulisch 90° rechts + 90° links • **Ausrichten der Hubarbeitsbühne:** hydraulisch
- **Ausleger:** Doppelscherenkonstruktion mit dreiteiligem Endteleskopelement • **Auslegerwinkel:** -24°/+80° • **Schwenkung des Oberwagens:** 370° • **Steuerungen:** elektrohydraulisch
- **Max. Windgeschwindigkeit:** 12 m/s • **Manuelle Höchstkraft:** 40 daN • **Tragfähigkeit:** 200 kg • **Bedieneranzahl:** 2 • **Maximale Arbeitshöhe:** 20,10 m • **Maximale Ausladung:** 9,20 m
- **Stabilisatoren:** hydraulisch, senkrecht/geneigt • **Mindestweite der Stabilisatoren:** vorn 2,48 m - hinten 2,48 m • **Mindestinstallation:** Gesamtmasse 3,5 t

### SERIENMÄSSIGE EINRICHTUNGEN

- Proportionale elektrohydraulische Steuerungen im Korb mit der Möglichkeit zur Ausführung von mehreren Manövern gleichzeitig, verdoppelt auf der Plattform für Notmanöver • Steuerung der Stabilisatoren auf der Plattform • Korblastüberwachung
- Antikollisionssystem Arm/Kabine • Sperrventile an sämtlichen Hydraulikeinheiten • Sicherheitsverblockung Stabilisatoren/Ausleger • Handpumpe für Notmanöver • Absenken auf den Boden des Personenkorbs
- Rutschfeste Aluminiumplattform • Werkzeugkasten unter der Plattform • 1 orangefarbenes Magnetdrehlicht • Anlassen und Abschalten des Motors vom Korb und vom Fahrzeug aus • 220-V-Steckdose am Korb • Stundenzähler
- Leiter für den Korbeinstieg • Heckkoffel mit Spritzschutz • Sicherheitseinrichtungen nach Maschinenrichtlinie (CE-Zeichen) • Lackierung der Ausrüstung

## E DATOS TÉCNICOS

- **Plataforma:** aluminio 1400 x 710 x altura 1100 mm • **Rotación plataforma:** hidráulica 90° der. + 90° izq. • **Nivelación de la plataforma:** hidráulica
- **Brazo de trabajo:** de doble pantógrafo con elemento final telescópico de 3 secciones • **Ángulo brazo:** -24°/+80° • **Rotación superestructura:** 370° • **Mandos:** electrohidráulicos
- **Velocidad máx. viento:** 12 m/s • **Fuerza manual máx.:** 40 daN • **Capacidad:** 200 kg • **N° operadores:** 2 • **Altura máx. de trabajo:** 20,10 m • **Extensión máxima de trabajo:** 9,20 m
- **Estabilizadores:** hidráulicos de tipo vertical/inclinado • **Ancho mínimo estabilizadores:** Delantero 2,48 m - Trasero 2,48 m • **Instalación mínima:** 3,5 t de peso total a tierra

### DISPOSITIVOS DE SERIE

- Mandos electrohidráulicos proporcionales montados en la cesta, con posibilidad de ejecutar varias maniobras simultáneamente, desdoblados en la plataforma para maniobras de emergencia • Mandos estabilizadores en la plataforma • Dispositivo de control de la carga en la cesta • Dispositivo antichoque brazo/cabina • Válvulas de bloqueo en todas las unidades hidráulicas • Interbloqueo de seguridad entre estabilizadores y brazo • Bomba manual para maniobras de emergencia
- Posicionamiento en el suelo de la cesta porta-personas • Plataforma de aluminio antirresbalamiento • Caja portaherramientas debajo de la plataforma • Un faro de color anaranjado magnético • Arranque y parada del motor accionables desde la cesta y desde el camión • Toma de corriente 220 V en la cesta • Cuentahoras • Escalera de acceso a la cesta • Guardabarros con anti-salpicaduras en las ruedas traseras • Dispositivos de seguridad que reúnen los requisitos establecidos por la Directiva Máquinas (marcado CE) • Pintado de la estructura