

LIGHT LIFT 19.65

I
GB
ES

**SEMPRE
PIU' IN
ALTO!**

**HIGHER
AND
HIGHER!**

**SIEMPRE
MAS
EN ALTO!**



How

PORTATA 200 kg	PORTATA 120 kg	
ALTEZZA PIATTAFORMA (piano di calpestio)	15,00 m	16,70 m
ALTEZZA MAX DI LAVORO	17,10 m	18,80 m
DIMENSIONI NAVICELLA STANDARD .. 1300 x 600 x H1100 mm	1300 x 600 x H1100 mm	1300 x 600 x H1100 mm
SBRACCIO ORIZZONTALE	4,50 m	6,10 m
SBRACCIO ORIZZONTALE MAX DI LAVORO	4,80 m	6,40 m
ROTAZIONE (non continua)	360°	360°
ROTAZIONE CESTO	124°(+/-62°)	124°(+/-62°)
PORTATA PIATTAFORMA	200 kg	120 kg
N° OPERATORI	2	1
N° OPERATORI CON CESTO OPZIONALE MONOPOSTO	1	1
JIB-TIPO DI ARTICOLAZIONE	/	82,7°(0°/-82,7°)
INCLINAZIONE MAX DI LAVORO	/	1°/1,75%
INCLINAZIONE MAX DI STABILIZZAZIONE	/	11°
PESO COMPLESSIVO IN CONFIGURAZIONE DI TRASPORTO	2098 kg	2098 kg
MOTORE TERMICO	HONDA iGX440 - 15 CV - 3600 rpm	HONDA iGX440 - 15 CV - 3600 rpm
	HATZ 1B40 - 10 CV - 3600 rpm	HATZ 1B40 - 10 CV - 3600 rpm
MOTORE ELETTRICO	2,2 kW/230V/50 Hz 1500 rpm	2,2 kW/230V/50 Hz 1500 rpm
	2,2 kW/110V/50 Hz 1500 rpm (optional)	2,2 kW/110V/50 Hz 1500 rpm (optional)
TENSIONE IMP. ELETTRICO	12 V	12 V
POMPE	2 x 3,15 cc	2 x 3,15 cc
VELOCITÀ MAX TRASLAZIONE (mot. Termico HONDA)	1,3 km/h	1,3 km/h
VELOCITÀ MAX TRASLAZIONE (mot. Termico HATZ)	1 km/h	1 km/h
VELOCITÀ MAX TRASLAZIONE con 2a velocità optional:		
Mot. Termico HONDA	1,7/3,3 km/h	1,7/3,3 km/h
Mot. Termico HATZ	1,3/2,6 km/h	1,3/2,6 km/h
PRESSIONE IMP. TRASLAZIONE/STAB.	165 bar	165 bar
PRESSIONE IMP. PARTE AEREA	210 bar	210 bar
PENDENZA MAX SUP. IN SENSO DI MARCIA	21°/ 38,4%	21°/ 38,4%
VELOCITÀ MAX VENTO	12,5 m/s	12,5 m/s
FORZA MANUALE MAX AMMESSA	400 N	400 N

CAPACITY 200 kg	CAPACITY 120 kg	
PLATFORM HEIGHT (walkway surface)	15,00 m	16,70 m
MAX. WORKING HEIGHT	17,10 m	18,80 m
STANDARD CAGE DIMENSIONS	1300 x 600 x H1100 mm	1300 x 600 x H1100 mm
HORIZONTAL RANGE	4,50 m	6,10 m
MAX. HORIZONTAL WORK RANGE	4,80 m	6,40 m
ROTATION (non-continuous)	360°	360°
ROTATION BASKET	124°(+/-62°)	124°(+/-62°)
PLATFORM CAPACITY	200 kg	120 kg
N° OPERATORS	2	1
N° OPERATORS WITH OPTIONAL 1-MAN CAGE	1	1
JIB-TYPE ARTICULATED JOINT	/	82,7°(0°/-82,7°)
MAX. WORKING INCLINATION	/	1°/1,75%
MAX. STABILIZATION INCLINATION	/	11°
OVERALL WEIGHT IN TRANSPORT CONFIGURATION	2098 kg	2098 kg
ENGINE	HONDA iGX440 - 15 CV - 3600 rpm	HONDA iGX440 - 15 CV - 3600 rpm
	HATZ 1B40 - 10 CV - 3600 rpm	HATZ 1B40 - 10 CV - 3600 rpm
ELECTRIC MOTOR	2,2 kw/230V/50Hz 1500 rpm	2,2 kw/230V/50Hz 1500 rpm
	2,2 kw/110V/50Hz 1500 rpm (Optional)	2,2 kw/110V/50Hz 1500 rpm (Optional)
ELECTRIC SYSTEM VOLTAGE	12 V	12 V
PUMPS	2 x 3,15 cc	2 x 3,15 cc
MAX TRANSLATION SPEED (engine HONDA)	1,3 km/h	1,3 km/h
MAX TRANSLATION SPEED (engine HATZ)	1 km/h	1 km/h
MAX TRANSLATION SPEED with 2nd optional speed:		
Engine HONDA	1,7/3,3 km/h	1,7/3,3 km/h
Engine HATZ	1,3/2,6 km/h	1,3/2,6 km/h
PRESSURE OF TRANSLATION/STABILIZATION SYSTEM	165 bar	165 bar
PRESSURE OF SYSTEM FOR OVERHEAD PART	210 bar	210 bar
MAX SLOPE THAT CAN BE OVERCOME WHEN DRIVING	21°/ 38,4%	21°/ 38,4%
MAX ADMISSIBLE WIND SPEED	12,5 m/s	12,5 m/s
MAX ADMISSIBLE MANUAL FORCE	400 N	400 N



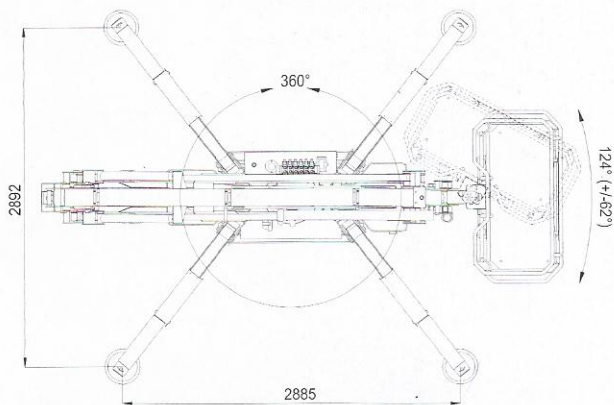
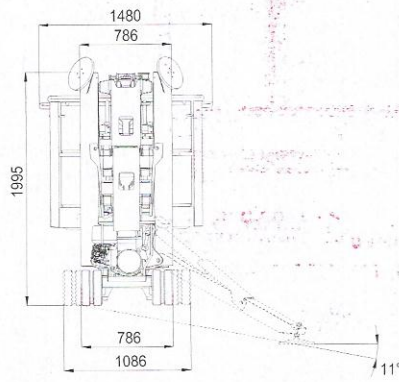
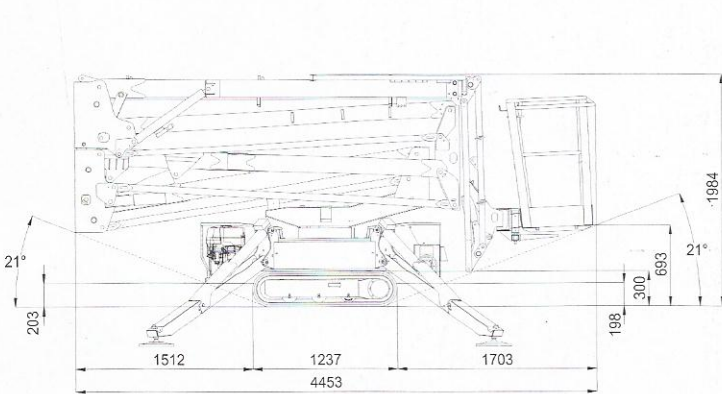
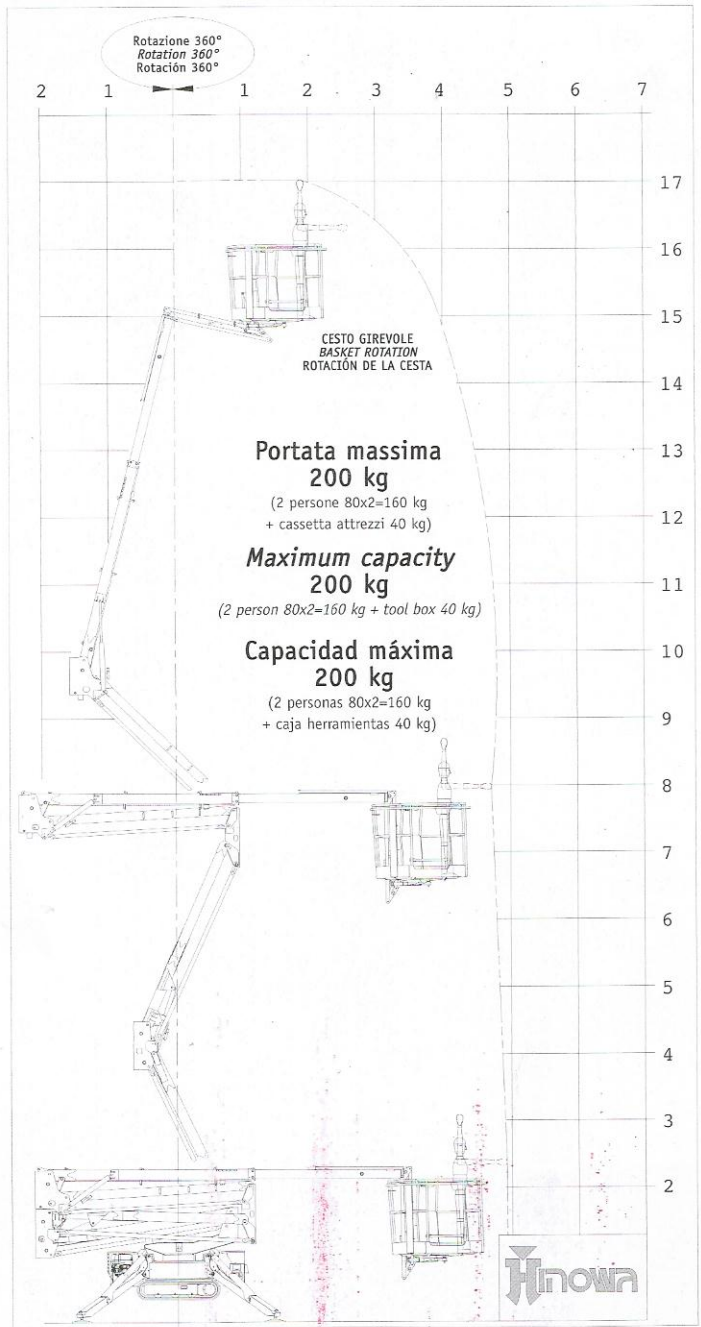
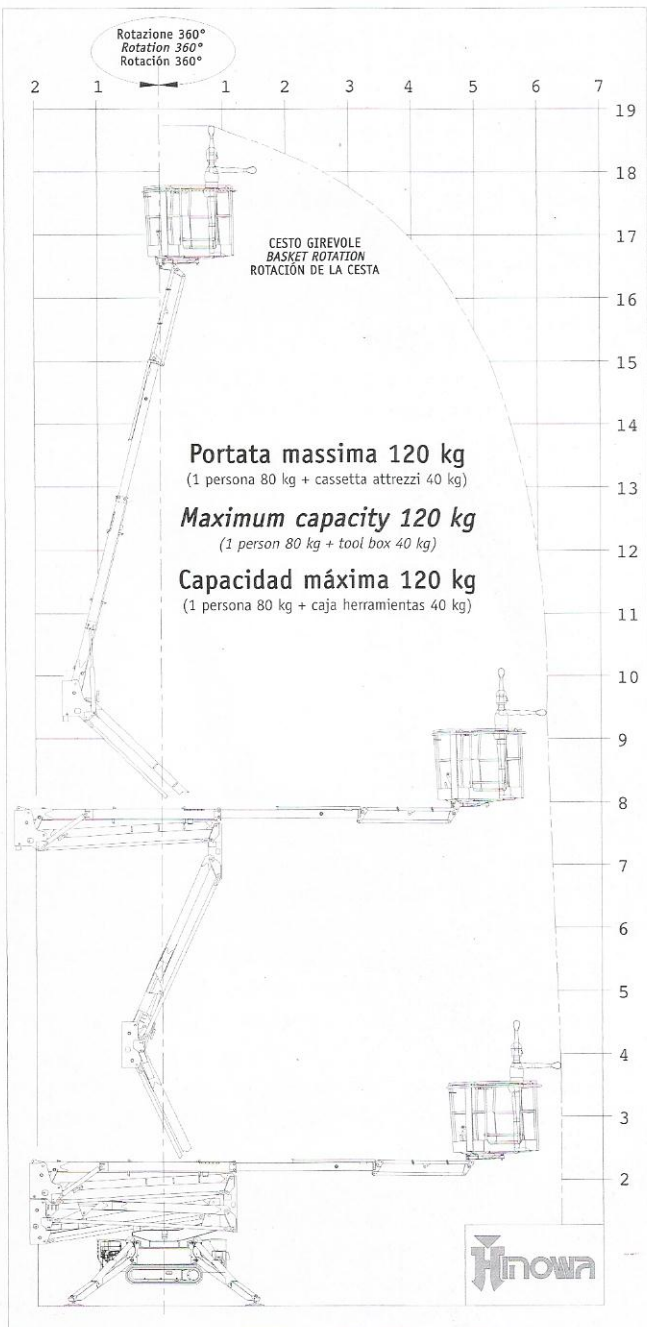
CAPACIDAD 200 kg	CAPACIDAD 120 kg	
ALTURA PLATAFORMA (sup.transitable)	15,00 m	16,70 m
ALTURA MÁX. DE TRABAJO	17,10 m	18,80 m
DIMENSIONES CESTA ESTÁNDAR	1300 x 600 x H1100 mm	1300 x 600 x H1100 mm
ALCANCE HORIZONTAL	4,50 m	6,10 m
ALCANCE HORIZONTAL MÁX. DE TRABAJO	4,80 m	6,40 m
ROTACIÓN (no continua)	360°	360°
ROTACIÓN DE LA CESTA	124°(+/-62°)	124°(+/-62°)
CAPACIDAD PLATAFORMA	200 kg	120 kg
N° OPERADORES	2	1
N° OPERADORES CON CESTA OPCIONAL UNA PLAZA	1	1
JIB-TIPO DE ARTICULACIÓN	/	82,7°(0°/-82,7°)
INCLINACIÓN MÁX. DE TRABAJO	/	1°/1,75%
INCLINACIÓN MÁX. DE ESTABILIZACIÓN	/	11°
PESO TOTAL CONFIGURACIÓN DE TRANSPORTE	2098 kg	2098 kg
MOTOR TÉRMICO	HONDA iGX440 - 15 CV - 3600 rpm	HONDA iGX440 - 15 CV - 3600 rpm
	HATZ 1B40 - 10 CV - 3600 rpm	HATZ 1B40 - 10 CV - 3600 rpm
MOTOR ELÉCTRICO	2,2 kW/230V/50 Hz 1500 rpm	2,2 kW/230V/50 Hz 1500 rpm
	2,2 kW/110V/50 Hz 1500 rpm (Opcional)	2,2 kW/110V/50 Hz 1500 rpm (Opcional)
TENSIÓN INST. ELÉCTRICA	12 V	12 V
BOMBAS	2 x 3,15 cc	2 x 3,15 cc
VELOCIDAD MÁX. TRASLACIÓN (mot. Térmico HONDA)	1,3 km/h	1,3 km/h
VELOCIDAD MÁX. TRASLACIÓN (mot. Térmico HATZ)	1 km/h	1 km/h
VELOCIDAD MÁX. TRASLACIÓN con 2a velocidad optional:		
Mot. Térmico HONDA	1,7/3,3 km/h	1,7/3,3 km/h
Mot. Térmico HATZ	1,3/2,6 km/h	1,3/2,6 km/h
PRESIÓN INST. TRASLACIÓN/ESTAB.	165 bar	165 bar
PRESIÓN INST. PARTE AÉREA	210 bar	210 bar
PENDIENTE MÁX. SUP. EN SENTIDO DE MARCHA	21°/ 38,4%	21°/ 38,4%
VELOCIDAD MÁX. VIENTO	12,5 m/s	12,5 m/s
FUERZA MANUAL MÁX. ADMITIDA	400 N	400 N

I dati del presente catalogo sono solo orientativi senza la conferma della ditta Hinowa S.p.a.
 The technical data on the present catalogue are merely indicative.
 Don't consider them binding without confirmation of Hinowa company.
 Los datos de este catálogo son sólo indicativos si no han sido confirmados por Hinowa S.p.a.



HINOWA SPA

via Fontana • 37054 NOGARA • Verona • Italy
 tel. +39 0442 539100 • fax +39 0442 539075
 www.hinowa.com • hinowa@hinowa.it



 **LIGHT LIFT 19.65**