

NUOVA SERIE
NEW SERIES

GOLDLIFT 17.80XL
IIS

Hinowa[®]

**PIATTAFORMA AEREA
CINGOLATA**
17 m di altezza

**TRACKED AERIAL
PLATFORMS**
17 meters height



**RADIOCOMANDATA
RADIO-CONTROLLED**



Nuovo comando a distanza "Serie IIS": è sufficiente premere un pulsante per stabilizzare la macchina, muovere un joystick per movimentare la parte aerea e premere un altro pulsante per destabilizzare la macchina. Il tutto in maniera automatica. Un pratico display dona informazioni utili all'operatore.



New wired remote control "IIS series": just press one button to stabilize the machine, move one joystick to activate the aerial part and press another button to destabilize the machine.

All this can be done automatically; a convenient display gives useful information to the user.

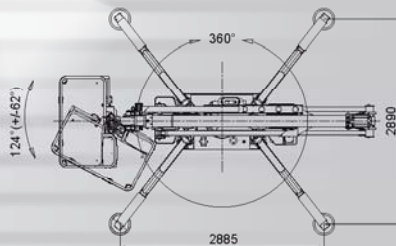
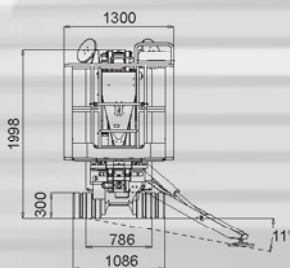
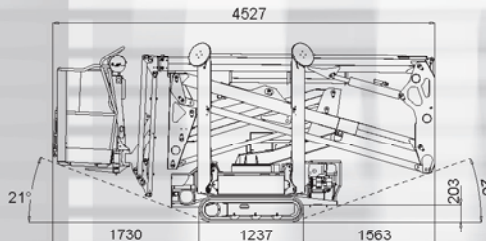
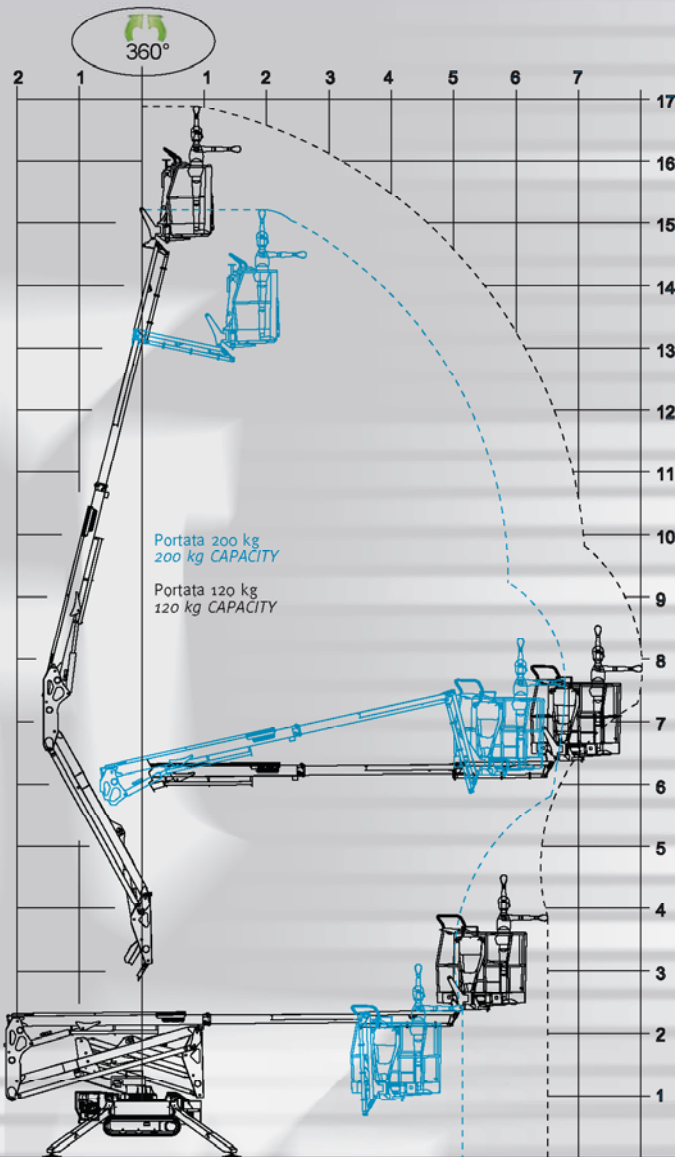
Auto Stabilizzazione ed Auto Destabilizzazione
di Serie comandate tramite un solo pulsante
*Self stabilization and destabilization equipped
as standard controlled by one push button*



www.hinowa.com

IT GB

GOLDLIFT 17.80XL



PORTATA 200 kg
CAPACITY 200 kg

PORTATA 120 kg
CAPACITY 120 kg

- ALTEZZA MAX DI LAVORO
MAX. WORKING HEIGHT 15,22 m 16,91 m
- SBRACCIO ORRIZZONTALE
MAX DI LAVORO 6,78 m 8,02 m
- MAX. HORIZONTAL
WORKING OUTREACH
- LUNGHEZZA DI TRASPORTO
TRANSPORT LENGTH 4,52 m
- ALTEZZA DI TRASPORTO
TRANSPORT HEIGHT 1,98 m
- DIMENSIONI NAVICELLA STD
STANDARD BASKET DIMENSIONS 1300x652xh.1115 mm
- ROTAZIONE CESTO
BASKET ROTATION 124°(+/-62°)
- PENDENZA MAX IN TRASLAZIONE
MAX SLOPE ALLOWED
IN TRAVEL MODE 20°/36,4%
- PESO TOTALE MACCHINA
TOTAL WEIGHT 2080 kg / 4585,61 lb
- MOTORE TERMICO DISPONIBILE
THERMIC ENGINE AVAILABLE Honda IGX440-15CV-3600rpm
Hatz 1B40-10CV-3600rpm
- MOTORE ELETTRICO
ELECTRIC MOTOR 2,2kw/230V/50Hz 1500rpm
2,2kw/110V/50Hz 1500rpm
- VELOCITA' MAX
DI TRASLAZIONE
MAX. TRAVEL SPEED Honda I - 1,3 km/h
II - 1,7-3,3 km/h
OPZIONALE OPTIONAL
Hatz I - 1,0 km/h
II - 1,3-2,6 km/h
OPZIONALE OPTIONAL
- MACCHINA LARGHEZZA DA CHIUSA
OF THE MACHINE CLOSED 786/1086 mm
- PRESSIONE AL SUOLO
IN TRASLAZIONE
MAX GROUND
PRESSURE ON TRACKS 2100 daN - 0,62 daN/cm²
- PRESSIONE AL SUOLO
IN POSIZIONE DI LAVORO
MAX GROUND
PRESSURE ON STABILIZER 1450 daN - 2 daN/cm²
- STABILIZZAZIONE E
DESTABILIZZAZIONE
AUTOMATICA "IIIS" DI SERIE
AUTOMATIC STABILIZING
SYSTEM "IIIS" STD. SISTEMA IIIS
- RADIOCOMANDO DI SERIE
RADIO REMOTE CONTROL STD. SISTEMA IIIS
- DIMENSIONE
STABILIZZATORI APERTI
DIMENSIONS
WITH OUTRIGGERS OPEN 2885 x 2890 mm
- GPRS-GPS MODEM DI SERIE
GPRS-GPS MODEM STD. SISTEMA IIIS
- R.A.H.M. SISTEMA DI
ASSISTENZA REMOTA DI SERIE
R.A.H.M. REMOTE ASSISTANCE
ON HINOWA MACHINES R.A.H.M.

LITHIUM MOTORE ELETTRICO
CON BATTERIE AL LITIO
ELECTRIC ENGINE
LITHIUM BATTERY PACK
OPZIONALE OPTIONAL 90Ah / 48V



I dati del presente catalogo sono solo orientativi senza la conferma della ditta Hinowa Spa.

The technical data on the present catalogue are merely indicative. Hinowa reserve the right to make changes in content and description, at any time without notice.



HINOWA SPA
Via Fontana • 37054 NOGARA • Verona • Italy
Tel. +39 0442 539100 • Fax +39 0442 539075
info@hinowa.com
www.hinowa.com