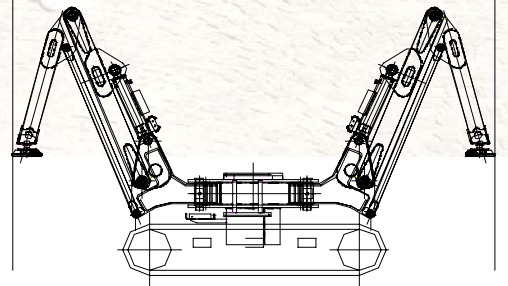
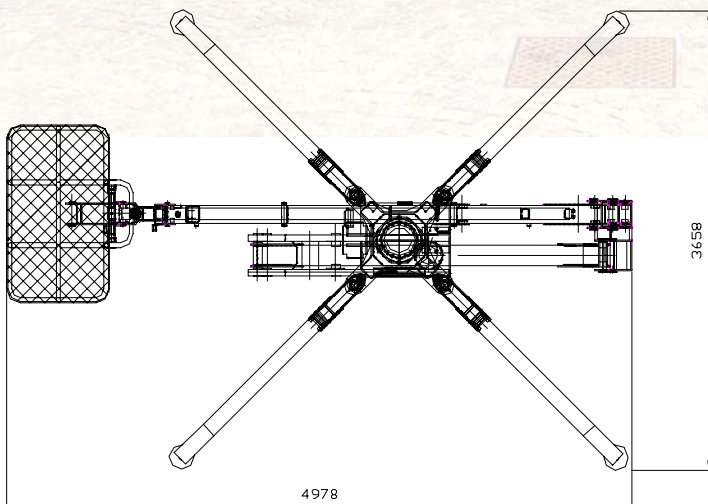
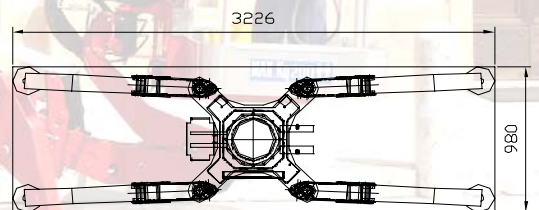
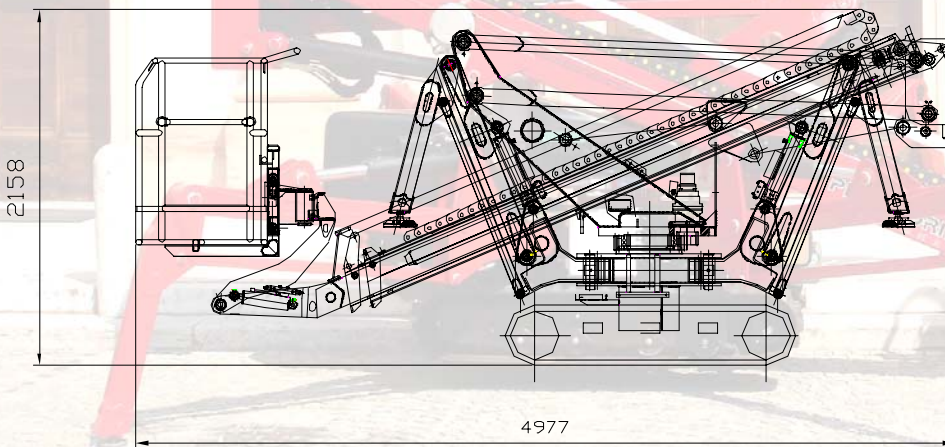
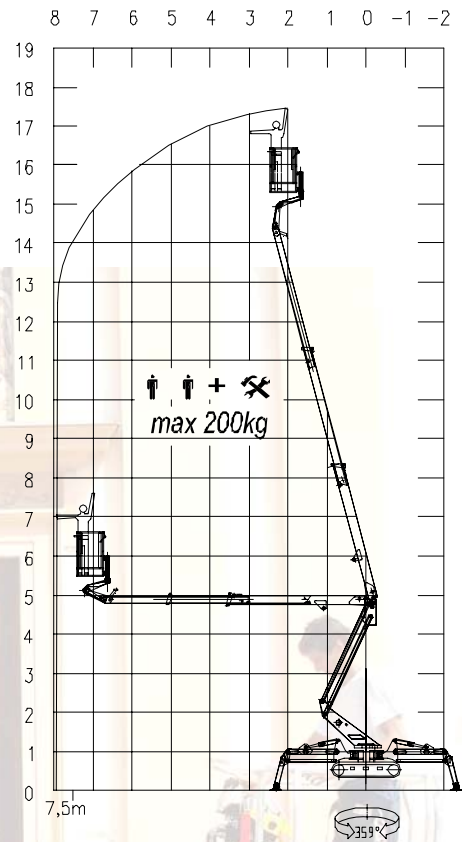
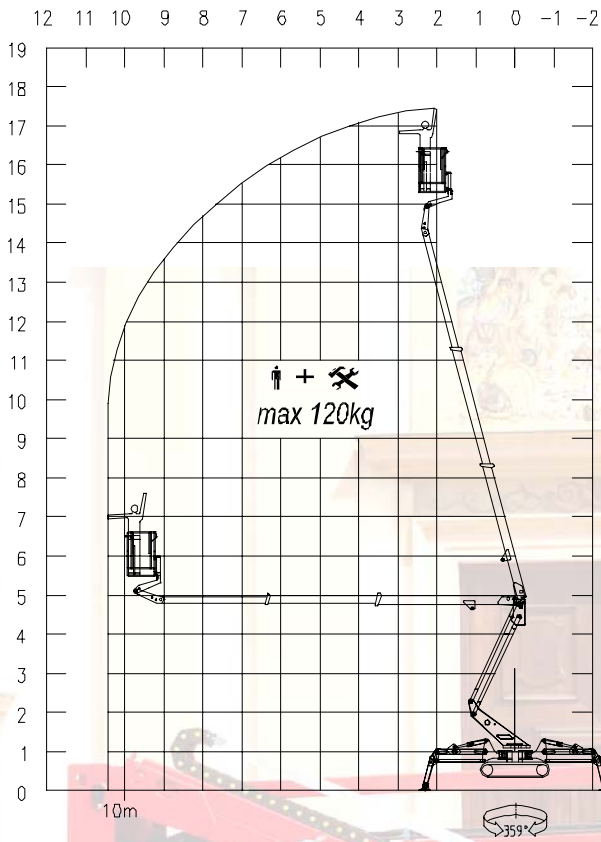


CARATTERISTICHE TECNICHE

TECHNICAL FEATURES

CARACTERISTIQUES TECHNIQUES



PL/TFORM[®] BASKET

CARATTERISTICHE STANDARD/STANDARD FEATURES

CARACTERISTIQUES STANDARD

Pompa a mano d'emergenza
Emergency hand pump
Pompe manuelle d'urgence

Valvole di blocco su tutti gli attuatori
Lock valves on all the actuators
Valves de blocage sur les actuateur

Contaore
Hour-meter
Computer-horaires

Interblocco bracci/stabilizzatori
Stabilisers/booms interblock
Interblocage stabilisateurs/bras

Limitatore di carico
Load limiting device
Limiteur de charge

Cingoli in gomma nero
Black rubber tracks
Chenille en caoutchouc noir

OPTIONALS/OPTIONALS/OPTIONS

Elettropompa 110/220/380 V
110/220V/380V Motor pump
Electropompe 110/ 220/380V

Elettropompa d'emergenza 12 V
Emergency motor pump 12V
Electropompe d'urgence 12V

Preso aria acqua in navicella
Air water outlet in the cage
Prise air eau dans le panier

Preso di corrente 220V in navicella
220V outlet in the cage
Prise électrique dans le panier

Cingoli antitraccia
No marking tracks
Chenilles pas marquants

Colori personalizzati
Personal colours
Couleur personlisée

Kit anticollisione
Anti-collision kit
Kit anti-collision

CARATTERISTICHE TECNICHE/TECHNICAL FEATURES

CARACTERISTIQUES TECHNIQUES

Altezza di lavoro
Working height
Hauteur de travail

18.00 m.

Altezza di calpestio
Working height to the basket floor
Hauteur de travail au plancher

16.00 m.

Sbraccio laterale
Side outreach
Deport laterale

10.00 m./120 Kg.
7.50 m./200 Kg.

Rotazione torretta
Turret rotation
Rotation tourelle

360° nc
360° nc
360° nc

Dimensioni navicella
Cage dimensions
Dimensions panier

1.40x0.70x1.10 m.

Lunghezza massima
Max length
Max longueur

4.98 m.

Larghezza max
Max width
Max largeur

1.02 m.

Altezza a riposo
Height in stowed position
Hauteur a machine repliee

2.07 m. minimum

Ingombro macchina stabilizzata
Overall dimensions with stabilised machine
Encombrement machine stabilisee

3.66 m.

Velocità traslazione
Driving speed
Vitesse de déplacement

0-2.5 Km./h

Pendenza massima
Gradeability
Pente max

25%

Portata massima
Max capacity
Max capacite

200 Kg.

Motore benzina
Petrol engine
Moteur a essence

9 Kw.

Motore Diesel
Diesel engine
Diesel moteur

6.8 Kw.

Peso totale macchina base
Total weight of the machine
Poids total de la machine

2850 Kg.

PL/TFORM[®] BASKET

Uffici e Sede Operativa: Via Grande 27 - 42028 Poggio (RE) Italy
Tel. 0522-967666 Fax 0522-967667
e-mail: info@platformbasket.com
www.platformbasket.com

RIVENDITORE

Dati dimensioni caratteristiche sono forniti a titolo indicativo e non impegnativo la PLATFORM BASKET si riserva il diritto di effettuare qualsiasi modifica senza alcun preavviso. Tutti i diritti sono di proprietà della PLATFORM BASKET ogni abuso verrà perseguito a norma di legge.

Data dimensions and features are indicative and not binding. Platform Basket reserves the right to do any changes without notice. All the rights belong to PLATFORM BASKET. Any abuse will be pursued following the rule of law.

Les données les dimensions les caractéristiques sont données à titre indicatif et n'engagé pas le maison. PLATFORM BASKET se réserve le droit d'effectuer toutes les modifications sans préavis. Tous les droits sont de propriété de PLATFORM BASKET et chaque abus sera poursuivi aux termes de la loi.