

NEW

Hinowa[®]
the future is now



LIGHTLIFT 13.70

PERFORMANCE III S

230kg

di portata
Capacity

Altezza di lavoro
Working height
13,30m

Sbraccio laterale
Horizontal working outreach
7,08m

Area di stabilizzazione compatta
Compact stabilization area
2800x2800mm

Altezza macchina chiusa inferiore a
Stowed height less than
2 m



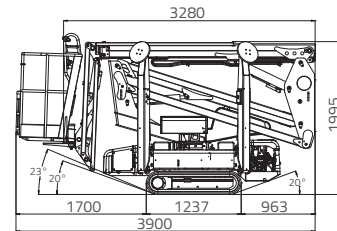
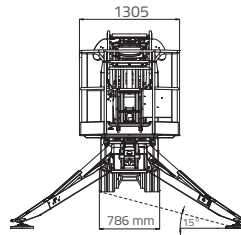
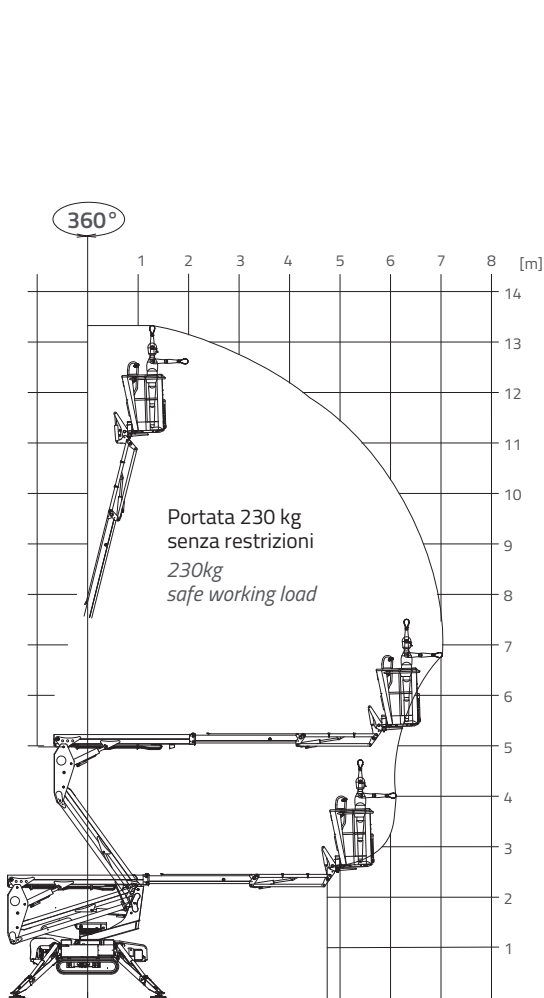
www.hinowa.com

IL NUOVO STANDARD PER IL NOLEGGIO PROFESSIONALE
THE NEW STANDARD FOR PROFESSIONAL HIRE

LIGHTLIFT 13.70

PERFORMANCE III S

www.hinowa.com



- 13,30 m
- 7,08 m
- 3,90 m
- 3,28 m
- 1,99 m
- 1335x690xh.1100 mm
- 124°(+/-62°)
- 16° / 28,7%
- 2195 kg / 4839 lb (Honda)
- Honda iGX390 - 11,7CV 3600rpm
HATZ 1B40 - 10CV 3600rpm

- 230V / 50 Hz - 2,2 kW
110V / 50 Hz - 2,2 kW
- Carro fisso *Fixed undercarriage*: 786 mm
Carro allargabile *Widening undercarriage*:
748/1100 mm (Optional)
- 1,4 - 2,6 Km/h
- 1670daN - 2,36 daN/cm²
- 2800 x 2800mm
- Stabilizzazione e destabilizzazione
automatica III S di serie
Automatic outrigger set-up
- Filocomando
Remote control
- GPRS-GPS
- R.A.H.M.
- 100Ah/36V
Optional



Dimensioni super compatte,
solo 3.28m di lunghezza senza cestello.
*Ultra-compact dimensions, length
only 3.28m (after detaching platform).*



Nuovo cestello ad angolo per un
migliore approccio a parete.
*New angular basket, for a better
approach to the wall.*



Disponibile con carro fisso a
mono velocità o con carro variabile
a doppia velocità.
*Available with one-speed fixed
undercarriage, or with two-speed
and variable width.*

Hinowa continuamente ricerca e sviluppa nuovi prodotti e si riserva il diritto di apportare modifiche senza preavviso a questo documento. Tutti i dati qui presenti sono indicativi. Alcune opzioni o norme nazionali potrebbero aumentare il peso indicato. Le specifiche possono variare per rispettare le norme nazionali o per l'aggiunta di accessori opzionali.
Hinowa is continually researching and developing products and reserves the right to make modifications without prior notice. All data in this document is indicative. Certain options or country standards will increase weight. Specifications may change to meet country standards or with the addition of optional equipment.