

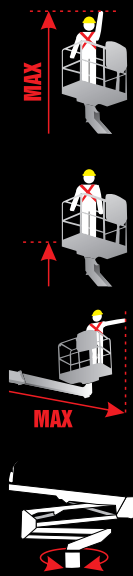
# A314



# GOCCAGE



# A314

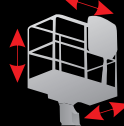


13,20 m



225 kg

11,20 m



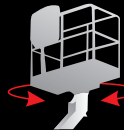
1400X700X1100

7,20 m



ALLUMINIO  
ALUMINIUM  
ALUMINIUM  
ALUMINIO  
ALUMINIUM

270°



90° + 90° \*



IDRAULICI  
HYDRAULIC  
HYDRAULIQUES  
HIDRÁULICOS  
HYDRAULISCHE

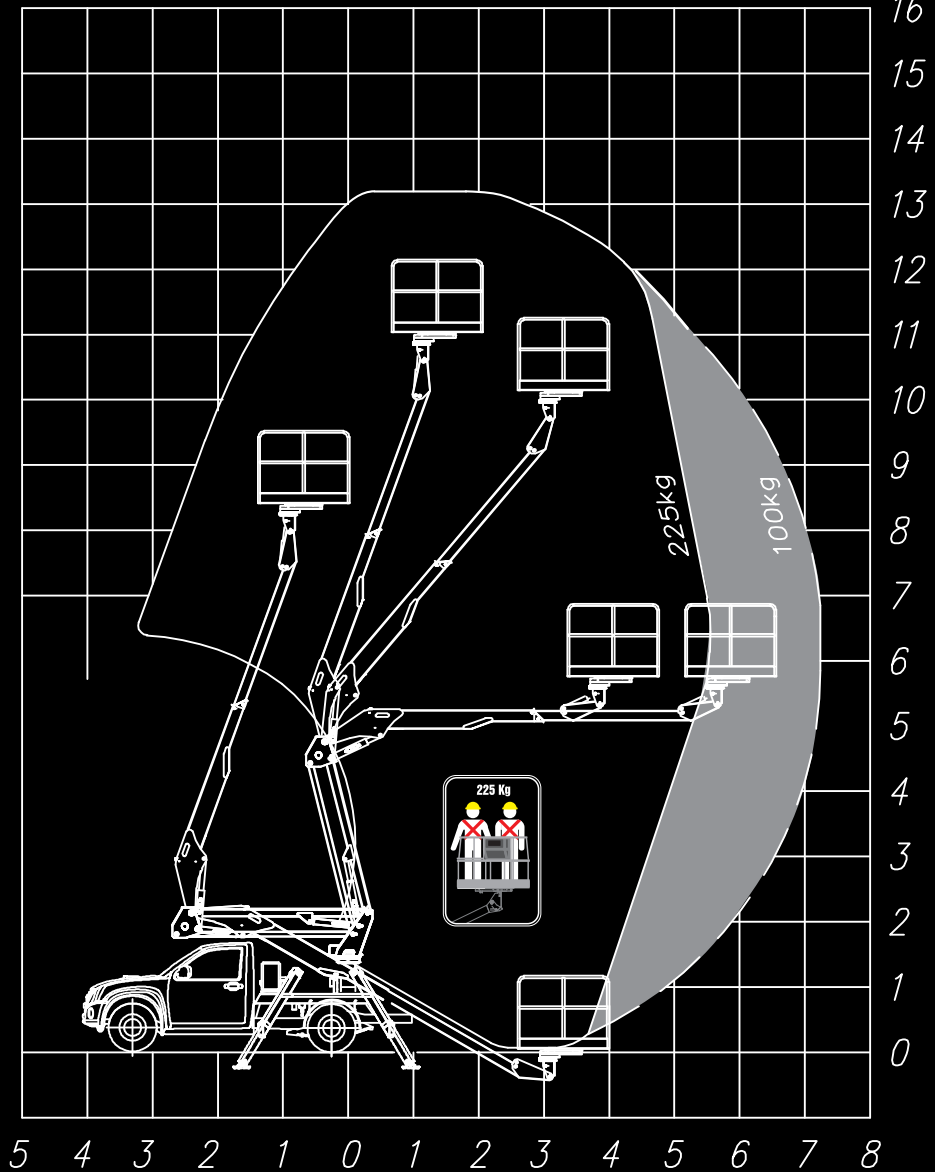
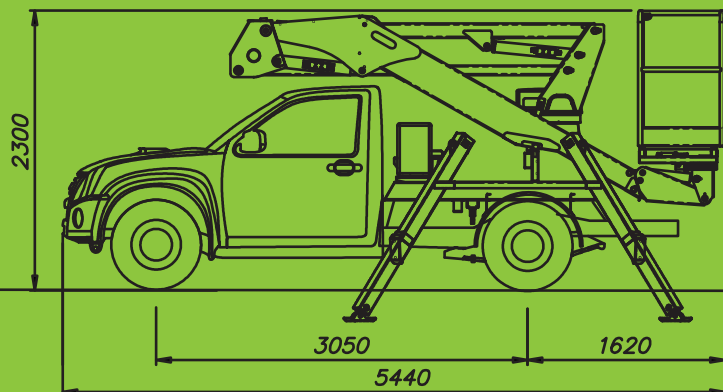


A + A



2,9 ton.

\*extra optional



I dati tecnici possono essere aggiornati senza preavviso / Tolleranza sui dati riportati +/- 5%  
Technical data can be revised without prior notice / Tolerances on mentioned data +/- 5%  
Les données techniques peuvent être modifiées sans préavis / Tolerances sur les données +/- 5%  
Los datos técnicos pueden ser modificados sin preaviso / La tolerancia de los datos es de +/- 5%  
Technische Änderungen vorbehalten / Datentoleranz +/- 5%

**socage.it**

**SOCAGE S.r.l.**

Strada Statale 12, n° 10 - Sorbara di Bomporto (MO)

Tel. +39 059 91.21.211 - Fax +39 059 90.73.04

info@socage.it - www.socage.it